

Garagentorantriebe



Sicherheit und Komfort
durch Technik





Motiv
(lat. motus)

= Bewegung, Antrieb

Motive treiben uns an, das zu erreichen und umzusetzen, was wir uns wünschen. Motive sind sehr vielfältig. Aber immer gehören Sicherheit und Komfort dazu. **Ihre Motive sind Ihr ganz persönlicher Antrieb.**



Unser Antrieb sind Ihre Motive. Wir setzen unser Know-How, unsere Energie und Kraft dafür ein, Ihnen die Sicherheit und den Komfort zu erfüllen, den Sie sich wünschen. Das treibt uns an. Jeden Tag auf's Neue.

Unser **Antrieb.**



Als international führender Hersteller von Torantriebs- und Steuerungssystemen ist es unsere Motivation, Tore mit einem Marantec-Antrieb auszustatten und so sicher und komfortabel zu machen, wie es der aktuelle Stand der Technik zulässt. Ihr Nutzen: Sie können gewiss sein, eines der sichersten Antriebssysteme der Welt zu besitzen, das Ihre Familie und Ihr Eigentum bestmöglich schützt und Ihnen gleichzeitig komfortable Freiheiten bietet.

Technik ist Gegenwart und Zukunft. Sie lässt viele unserer Wünsche Wirklichkeit werden.



Wir haben verstanden. Marantec-Ingenieure lieben Technik. Ihr Antrieb ist es, Wünsche wahr werden zu lassen. Am liebsten haben sie schon die Antwort, bevor Sie sich etwas Neues wünschen.



Tore, die mit einem Marantec-Antrieb automatisiert sind, nutzen **innovative Techniken** zum Stromsparen und schnellen Öffnen, können auch ohne Stromleitung auskommen, passen sich Änderungen des Torverhaltens automatisch an, bspw. bei Wind und Regen, überprüfen sich und das Tor permanent und greifen notfalls ein, **garantieren Ihnen Sicherheit und Komfort**.

Sicherheit schafft Vertrauen. Sie ist die Basis für Geborgenheit und Wohlfühl.



Wir haben verstanden. Marantec entwickelt und produziert alle Antriebskomponenten selbst. Qualität, Langlebigkeit und permanentes Prüfen sind unsere Antworten auf Ihre Motivation.



Tore, die mit einem Marantec-Antrieb automatisiert sind, **schützen Personen und Gegenstände**, verhindern, das Tore sich unkontrolliert schließen, lassen sich durch Unbefugte nicht ohne weiteres öffnen, lassen sich perfekt auf jedes Tor einstellen, arbeiten auch, wenn der Strom ausfällt, melden sich, sobald die Funktionen nicht einwandfrei gewährleistet sind und **erfüllen alle Europäischen und Internationalen Normen**.

Komfort ist Genuss. Leichtigkeit und Flexibilität sind die Genussbringer.



Wir haben verstanden. Ihr Komfort ist das Ergebnis unserer Aktivitäten. Marantec-Antriebe bieten Funktionen für alle Ihre Wünsche, die sich ganz einfach per Knopfdruck erfüllen lassen.



Tore, die mit einem Marantec-Antrieb automatisiert sind, lassen sich einfach per Knopfdruck bedienen, **überall dort, wo es für Sie passend ist**, mit Zusatzfunktionen wie Urlaubsschaltungen und Lichtfunktionen, mit Erweiterungen, wenn sich Ihre Anforderungen ändern, mit einem umfassenden und **schnellen Service**, wenn Sie Fragen haben.



Sicherheit und Komfort durch Technik. Umhüllt von zeitgemäßen Formen.



Comfort 260, 270, 280 Der Klassiker der Garagentorantriebe. In jetzt schon fünfter Generation. Konsequenterweitert und auf dem neuesten Stand der Technik. LED-Beleuchtung, stromsparend, torschonende Steuerung, sensible Hinderniserkennung, Aufschubsicherung, leichte Bedienung. Tradition und Fortschritt. Sicher und komfortabel.

Ihre Motive sind unsere Garagentorantriebe.

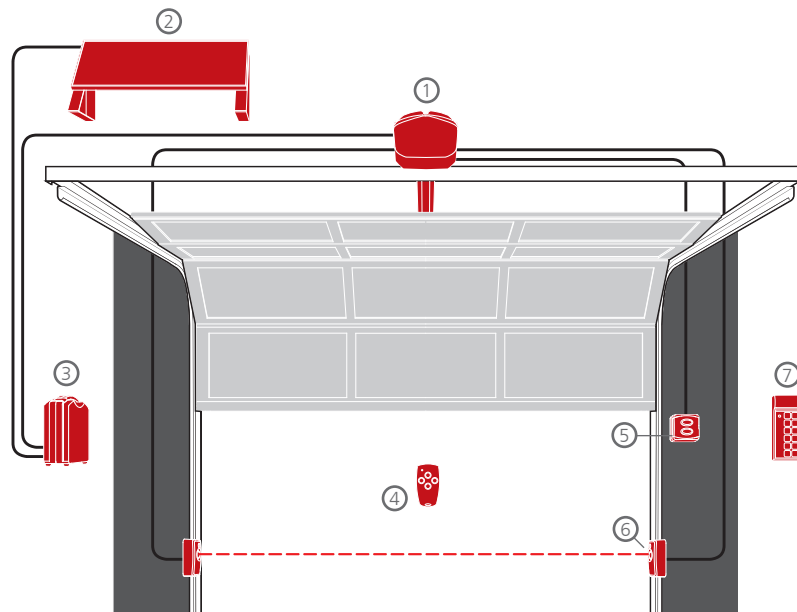


Comfort 360, 370, 380 Die Glanzstücke in Weiß. Für die ganz besonderen Wünsche. Die patentierte **blueline**-Technologie reduziert den Energieverbrauch auf ein Minimum, die innovative speed-Funktion bewegt den Antrieb gleichzeitig in Höchstgeschwindigkeit, die doppelte LED-Beleuchtung sorgt für neuartige Helligkeit, ein Notstromakku kann jederzeit integriert werden. Technik pur. Für Sicherheit und Komfort.



Für jedes Tor **die beste Antriebslösung.**

Ob Ihr Garagentor groß, klein, schwer, leicht, neu oder schon etwas älter ist. Ob Sie Ihr Garagentor über den klassischen Stromanschluss, alternative Energiequellen oder besonders schnell bedienen möchten. Die Marantec-Comfort-Antriebe bieten für jeden Wunsch und jede Anforderung die beste Lösung.



- ① Garagentorantrieb inkl. Schiene
- ② Solarpanel für alternative Stromversorgung
- ③ Notstromakku /Akku für alternative Stromversorgung
- ④ Funk-Handsender
- ⑤ Innendrucktaster zur Bedienung
- ⑥ Lichtschanke für zusätzliche Sicherheit
- ⑦ Funk-Codetaster zur Bedienung

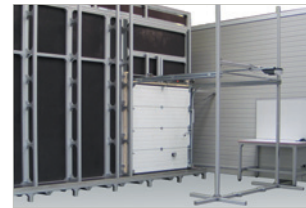
Zertifizierte Qualität

Marantec-Garagentorantriebe lassen sich für alle Torarten verwenden, Sektionaltore, Kipp- und Schwingtore.

Jeder Marantec-Garagentorantrieb wird mit Toren aller Torhersteller im eigenen Prüfzentrum getestet und zusätzlich von unabhängigen und anerkannten Instituten zertifiziert. Marantec-Garagentorantriebe erfüllen die Anforderungen der Europa-Norm 13241-1.



EN 13241-1



Prüfzentrum

Geprüfte Sicherheit. Made in Germany. Made by Marantec.

Marantec-Torantriebe erfüllen nachweislich alle gesetzlichen Normen und bieten darüber hinaus innovative und patentierte Sicherheitsfunktionen. Alle Systeme werden nach DIN ISO 9001 und DIN ISO 14001 gefertigt.



Made in
Germany



Aufschubsicherung

Doppelte Einbruchhemmung: Die elektronisch überwachte Aufschubsicherung verhindert das unbefugte Öffnen des Tores. Die Selbsthemmung des Getriebes bietet einen zusätzlichen mechanischen Schutz.

Patentierte Kraftbegrenzung: Der Antrieb reagiert sensibel auf Hindernisse, stoppt sofort, reversiert und schützt so zuverlässig Personen und Gegenstände.



Patentierte Kraftbegrenzung und
zusätzliche Lichtschranke

Lichtschranken: Die berührungslose Überwachung des Torbereichs bietet eine zusätzliche Sicherheit für die ganze Familie.

Notentriegelung: Bei einem Stromausfall lässt sich das Tor von innen entriegeln. Eine zusätzliche Entriegelung von außen ist notwendig, wenn die Garage keinen zweiten Eingang besitzt.



sichere Notentriegelung



Höchster Komfort und Sicherheit **für alle Anforderungen und Wünsche.**

Flexible Montage

Der Antriebskopf lässt sich um 90° nach links oder rechts drehen. Damit ist er nicht nur flexibel für jede Einbausituation verwendbar. Auch lässt sich die Antriebsbeleuchtung gezielt zur individuellen Ausleuchtung nutzen.



Flexible Antriebsmontage



Für jedes Garagentor die richtige Antriebsschiene

Mit Ketten- oder Zahnriemensystem. Wartungsfrei und beständig, als Zahnriemensystem zusätzlich besonders leise. Mit der verstärkten und kugelgelagerten Schiene von 1,2 mm optimal für besonders hohe Belastungen, bspw. für Tiefgaragen mit viel Verkehr.

Schiene	Länge	Bewegungshub
Kurz	3.080 mm	2.475 mm
Mittel	3.330 mm	2.725 mm
Lang	4.090 mm	3.485 mm



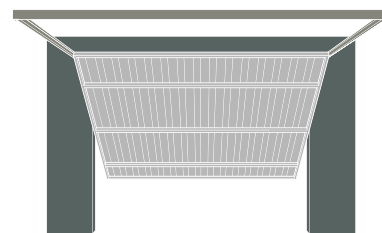
wartungsfreie Antriebsschiene

Technische Daten

	Comfort 260	Comfort 270	Comfort 280	Comfort 360	Comfort 370	Comfort 380	Comfort 211 Akku/Solar
Zug- und Druckkraft (max. N)	550	750	1.000	650	850	1.100	450
Laufgeschwindigkeit (max. mm/Sek.)	160	160	160	220	235	180	120
Leistungsaufnahme/Stand by (W)	4,0	4,0	4,0	0,6	0,6	0,6	< 4,0
Lichtleistung (erweiterbar)	LED 40/80 W	LED 40/80 W	LED 40/80 W	LED 80/160 W	LED 80/160 W	LED 80/160 W	LED 11 W
Torbreite (mm)							
a) einwandige Sektionaltore	5.000	5.500	6.000	5.000	5.500	6.000	3.500
b) doppelwandige Sektionaltore	3.000	5.500	6.000	3.000	5.500	6.000	2.500
c) Schwingtore	3.500	5.000	6.000	3.500	5.000	6.000	3.000
d) Kipp- und Canopytore bis 2.250 mm Torhöhe	3.500	5.000	6.000	3.500	5.000	6.000	3.000
Torgewicht (kg)	90	165	200	110	185	220	75
Notstrom (Battery Backup) (* integrierbar)	back up 700	back up 700	back up 700	back up 100 *	back up 100 *	back up 100 *	
Akku	<input type="checkbox"/>	<input type="checkbox"/>	<input type="checkbox"/>	<input type="checkbox"/>	<input type="checkbox"/>	<input type="checkbox"/>	<input checked="" type="checkbox"/>
Solar	<input type="checkbox"/>	<input type="checkbox"/>	<input type="checkbox"/>	<input type="checkbox"/>	<input type="checkbox"/>	<input type="checkbox"/>	<input checked="" type="checkbox"/>



Sektionaltor



Schwingtor
Kiptor

Sicherheit schafft Vertrauen. Komfort ist Genuss.

Das Zubehörprogramm

Lichtschanke Special 630. Sie bietet neben der serienmäßigen Abschaltautomatik eine zusätzliche Sicherheit für die ganze Familie. Sie ist unter anderem notwendig bei einem automatischen Zulauf und, wenn eine Schlupftür vorhanden ist.

Notstromakku. Bei Ausfall der Netzspannung übernimmt der Notstromakku vorübergehend die Energieversorgung des Antriebs. Er lässt sich jederzeit nachrüsten, in die Comfort 300-Serie sogar in den Antrieb integrieren.

Signalleuchte Control 950. Für optimale Aufmerksamkeit. Ist das Tor in Bewegung, dann blinkt oder leuchtet sie mittels energieeffizienter LED-Technologie. Wie alle Sicherheitskomponenten ist auch die Control 950 eine Marantec-Entwicklung und bietet so eine perfekte Ergänzung.

Akku. Alternative Energiequelle zur Automatisierung, wenn kein Stromanschluss vorhanden ist. Einfaches Laden mittels Netzteil, einfache Handhabung. Aktuell mit Comfort 211 lieferbar. Steckverbindung.

Solarpanel. Die Sonne als Energielieferant. Alternative Energiequelle zur Automatisierung. In Verbindung mit dem Akku als Energiespeicher. Aktuell mit Comfort 211 lieferbar.



Das umfangreiche Zubehörprogramm gibt es als einfach zu installierende Funklösungen oder drahtgebunden per Stromleitung. Die Möglichkeiten der Bedienung sind vielfältig. Per Knopfdruck, PIN-Code, automatischem Zulauf oder einer Leseelektronik bspw. über Chipkarten.



Funk-Handsender Digital 302–323. Wahlweise mit 1 bis 4 Tasten für unterschiedliche Funktionen, Tor- und Lichtsteuerung. Für die Hand- oder Hosentasche, für den Zigarettenanzünder, die Sonnenblende oder für die Wand.



Innendrucktaster Command 115, 116, 613. Bedienen und steuern von innen, Auf-Stopp-Zu, abschließbar, mit beleuchteten Tasten und klaren Symbolen.



Innendrucktaster Command 107. Bedienen und steuern von innen, mit Urlaubs- und Lichtschaltung, erweiterbar.



Schlüsseltaster Command 314, 414. Bedienen und steuern von außen mit Schlüssel, als Unterputz- und Aufputzvariante, witterungsbeständig.



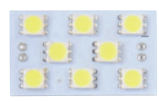
Funk-Codetaster Command 222. Bedienen und steuern von außen durch einen 4-stelligen PIN-Code, witterungsbeständig, vandalismusgeschützt, mit beleuchteten Tasten.



Transpondersysteme Command 802, 812. Leseelektronik durch Codekarten in Scheckkartenformat oder Schlüsselanhänger, für max. 30 bzw. 2.000 Nutzer, einfache Handhabung.



LED-Erweiterung EL 200 und EL 300. LED-Erweiterung zur Verdoppelung der Lichtleistung auf 80 bzw. 160 W. Einfaches Nachrüsten durch Steckverbindung.



Garagentorantriebe

Tiefgaragentorantriebe

Drehtorantriebe

Schiebetorantriebe

Parkschranken

Steuerungen

Zubehörprodukte

www.marantec.com

Marantec Antriebs- und Steuerungstechnik GmbH & Co. KG
Remser Brook 11 · 33428 Marienfeld · Germany

Nachdrucke, auch auszugsweise, sind nur mit vorheriger Genehmigung erlaubt. Änderungen sind vorbehalten.
Die gezeigten Antriebe und technischen Ausstattungen entsprechen nicht immer den Standardlieferumfängen.